

Haltesystem AL-Wall
Fastening System AL-Wall

AL-Wall





AL-Wall ermöglicht die Errichtung von "geschuppten" Glasfassaden ohne Bohrung der Glasscheiben. Durch den geringen Scheibenüberstand und die schmale Bauart wird das Haltesystem AL-Wall den hohen Ansprüchen der modernen Architektur bezüglich Design, Ästhetik und Funktionalität gerecht.

Das Haltesystem ist in RAL-Farben nach Wahl oder mit eloxierter Oberfläche erhältlich, und kann somit dem jeweiligen Projekt farblich individuell angepasst werden.

AL-Wall enables the construction of "shingled" glass facades without any bore holes. Because of the small pane projection and the narrow construction the system AL-Wall meets all requirements of modern architecture concerning design, aesthetic and functionality.

The fastening system is available in RAL-colours and aluminium anodised and can therefore be colour-adapted to each individual project.



Längle Glas

Befestigungs-Systeme

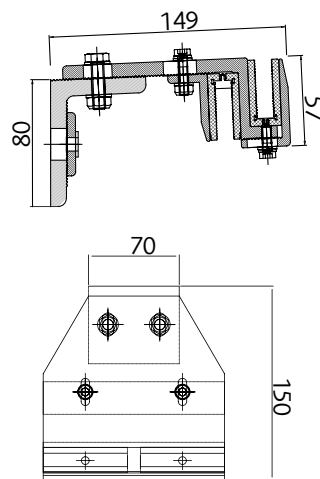
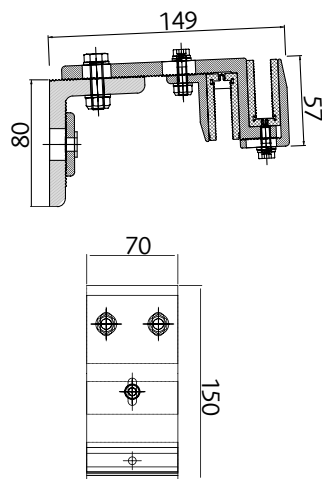
Glass-Fastening-Systems



AL-Wall 1



AL-Wall 2



Mit dem geschützten Haltesystem AL-Wall von Längle Glas steht dem Planer, Gestalter und Ausführer ein preiswertes, sicheres und einfach zu montierendes System zur Verfügung, um Zweite-Haut-Fassaden, Laubengänge, Parkhäuser, Treppenhäuser und andere Schutzwände hochwertig und transparent zu gestalten.

Das System entspricht allen gültigen DIN und Ö-Normen und verfügt über eine geprüfte Typenstatik, welche auch eine Glasstatik beinhaltet.

Die Halter bestehen aus hochwertigen, witterungsbeständigen Materialien wie Edelstahl, Aluminium und EPDM Klemmdichtungen.

Die Gläser benötigen keine Bohrungen. Toleranzen in der Unterkonstruktion können problemlos aufgenommen werden. Neben Einscheibensicherheitsglas, Verbundsicherheitsglas und siebbedruckten Gläsern können auch andere wetterfeste Platten oder Voltaikenelemente bis zu einer Stärke von 18 mm eingesetzt werden.

Das Haltesystem kann auf alle tragenden Unterkonstruktionen wie Stahl, Aluminium, Beton, Holz- oder Ziegelwände einfach und schnell montiert werden.

• • •

The protected fastening system AL-Wall by Längle Glas enables the constructor the building of high-grade and transparent second-skin-facades, access balconies, parking garages, stairways and other protection walls in a cost-efficient, safe and easily mountable way.

The system has a certificated static proof inclusive glass static.

The holders consist of high-grade weather-proof materials like stainless steel, aluminium and EPDM clamp seals.

The panes do not necessitate any bore holes. Tolerances of the substructure can be compensated without any problems. Beside toughened safety glass, laminated sheet glass and screen-printed glass also weather-proof plates or voltaic elements with thicknesses up to 18 mm can be used.

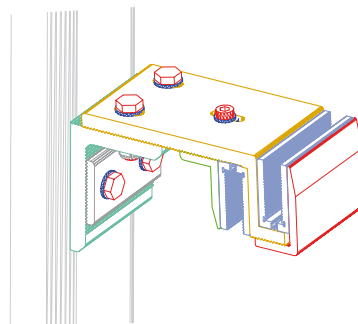
The fastening system can be mounted easily and quickly on all load-bearing substructures like steel, aluminium, concrete, timber walls and brick walls.



Technische Daten

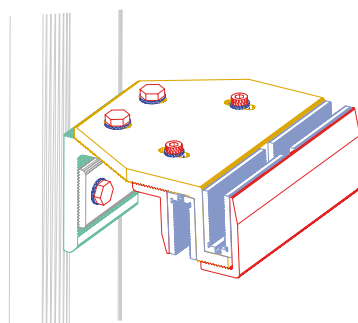
Technical specifications

AL-Wall 1



Artikel Nr.:	41AL-WALL1-O	41AL-WALL1-M (Abb. oben)	41AL-WALL1-U
Beschreibung:	Einfach-Halter oben für die Aufnahme von 1 Glasscheibe	Einfach-Halter mittig für die Aufnahme von 2 Glasscheiben	Einfach-Halter unten für die Aufnahme von 1 Glasscheibe
Material:	Aluminium, Dichtungsprofil EPDM		
Glasstärke:	8 - 18 mm		
Glasmaß:	2000 x 1000 mm / 4000 x 1000 mm (größere Scheiben auf Anfrage)		
Oberflächen:	Aluminium eloxiert, RAL-Farben nach Wahl		
Item no.:	41AL-WALL1-O	41AL-WALL1-M (fig. above)	41AL-WALL1-U
Description:	upper 1-way holder for the fastening of 1 glass pane	central 1-way holder for the fastening of 2 glass panes	lower 1-way holder for the fastening of 1 glass pane
Material:	aluminium, seal profile EPDM		
Glass thickness:	8 - 18 mm		
Glass size:	2000 x 1000 mm / 4000 x 1000 mm (larger panes on request)		
Finishes:	aluminium anodised, RAL-colours at customer's option		

AL-Wall 2



Artikel Nr.:	41AL-WALL2-O	41AL-WALL2-M (Abb. oben)	41AL-WALL2-U
Beschreibung:	Doppel-Halter oben für die Aufnahme von 2 Glasscheiben	Doppel-Halter mittig für die Aufnahme von 4 Glasscheiben	Doppel-Halter unten für die Aufnahme von 2 Glasscheiben
Material:	Aluminium, Dichtungsprofil EPDM		
Glasstärke:	8 - 18 mm		
Glasmaß:	2000 x 1000 mm / 4000 x 1000 mm (größere Scheiben auf Anfrage)		
Oberflächen:	Aluminium eloxiert, RAL-Farben nach Wahl		
Item no.:	41AL-WALL2-O	41AL-WALL2-M (fig. above)	41AL-WALL2-U
Description:	upper 2-way holder for the fastening of 2 glass panes	central 2-way holder for the fastening of 4 glass panes	lower 2-way holder for the fastening of 2 glass panes
Material:	aluminium, seal profile EPDM		
Glass thickness:	8 - 18 mm		
Glass size:	2000 x 1000 mm / 4000 x 1000 mm (larger panes on request)		
Finishes:	aluminium anodised, RAL-colours at customer's option		