

Vordachsysteme
Canopy Systems

AL-Sky® Vordachsysteme Canopy Systems

Modernste Technik zur Befestigung von Glasvordächern.

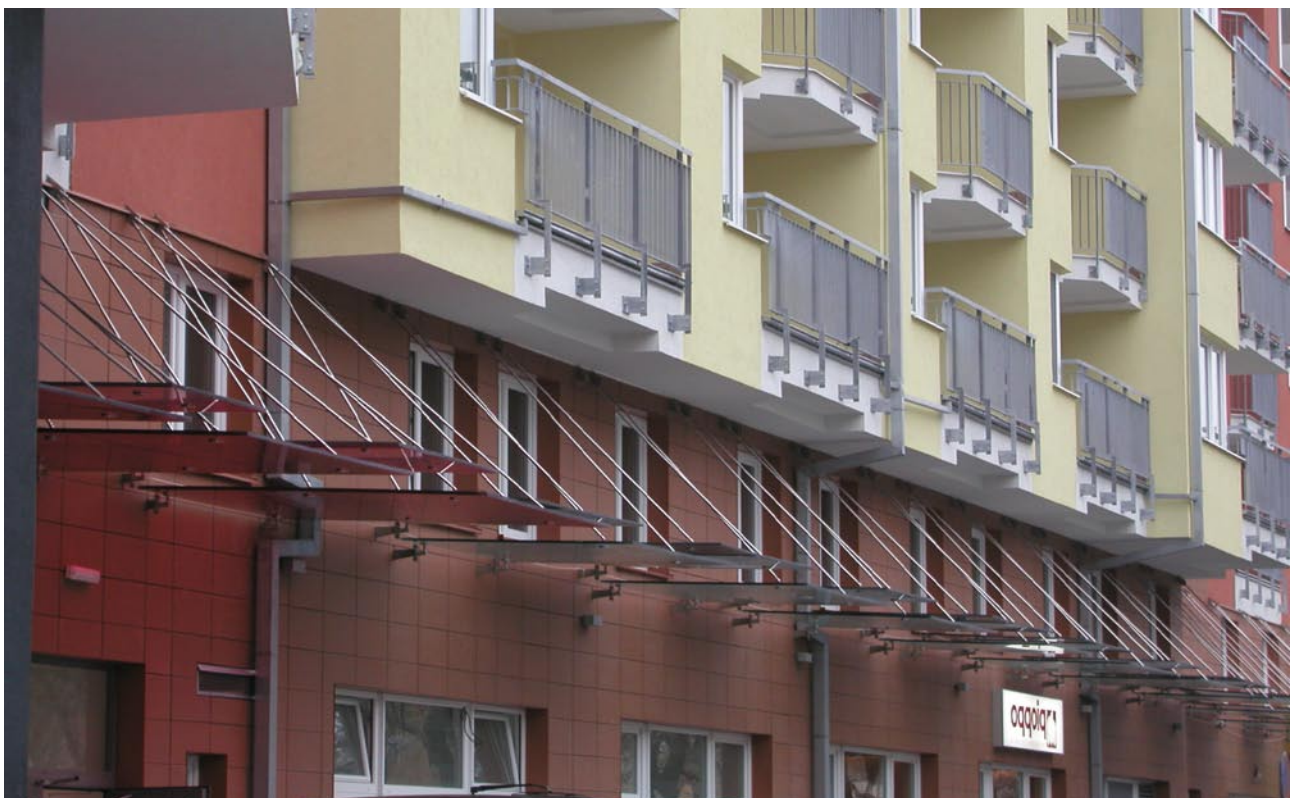
Glasvordächer erfüllen in der Architektur von heute mehrere Anforderungen. Neben der Grundfunktion des Wetterschutzes sind sie beliebte Elemente der Fassadengestaltung, die durch Transparenz und Leichtigkeit für willkommene Abwechslung sorgen. Damit bieten sie die perfekte Verbindung von Funktionalität und Design!

AL-Sky® Vordachsysteme werden in kompletten Sets geliefert und sind in verschiedenen Varianten, Größen und Ausladungen erhältlich.

Latest technology for the fastening of glass canopies.

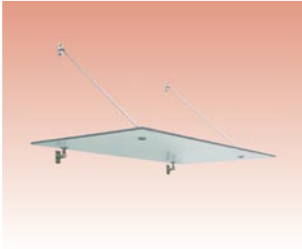
Glass canopies meet several demands of modern architecture. Beside the basic function of weather protection they are popular elements for facade design which offer a welcome variety through transparency and lightness. A perfect connection of functionality and design!

AL-Sky® canopy systems are supplied in complete sets and are available in various designs, sizes and overhangs.





AL-Sky® Small

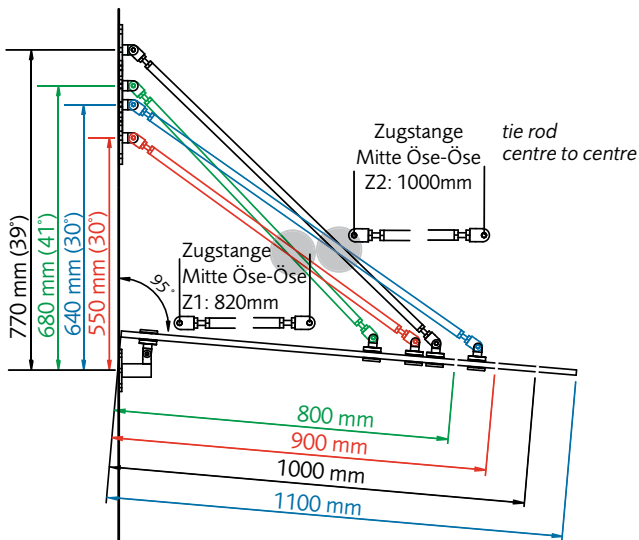


Bestehend aus <i>Consisting of</i>	2 Befestigungsplatten oben	2 upper fastening plates
	2 Zugstangen mit Gabel	2 tie rods with yoke
Material <i>Material</i>	4 Punkthalter Ø 45 mm mit Lasche (ohne Glas)	4 point fittings Ø 45 mm with mounting link (without glass)
	2 Befestigungsplatten unten	2 lower fastening plates (without glass)
	Edelstahl A2 (1.4301)	stainless steel A2 (1.4301)

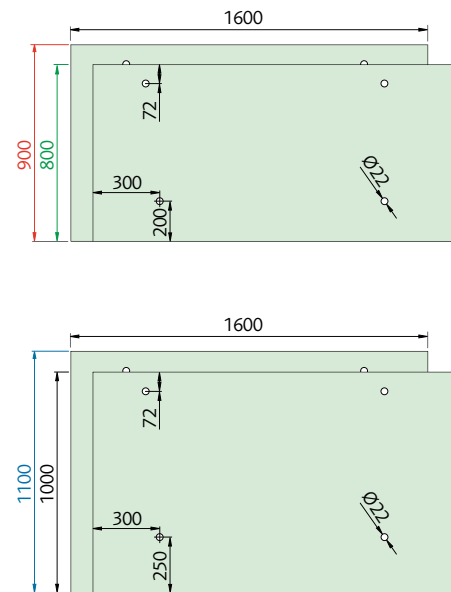
- Allgemeine bauaufsichtliche Zulassung (AbZ)
- general technical approval

Artikel Nr. <i>Item no.</i>	Beschreibung <i>Description</i>	Ausladung <i>Overhang</i>	Zugstange <i>Tie rod</i>	Glas <i>Glass</i>	Neigung Dach <i>Roof slope</i>	Neigung Zugstangen <i>Rod slope</i>
41VS45	Set AL-Sky® Small <i>set AL-Sky® Small</i>	800 - 900 mm	Z1 (820 mm)	VSG aus 2 x 8 mm TVG <i>laminated safety glass cons. of 2 x 8 mm heat strengthened glass</i>	max. 10°	30 - 46°
41VS45	Set AL-Sky® Small <i>set AL-Sky® Small</i>	1000 - 1100 mm	Z2 (1000 mm)			

Ausladungen/Zugstangen *Slopes/tie rods*



Glasgrößen *Glass dimensions*



AL-Sky® Medium



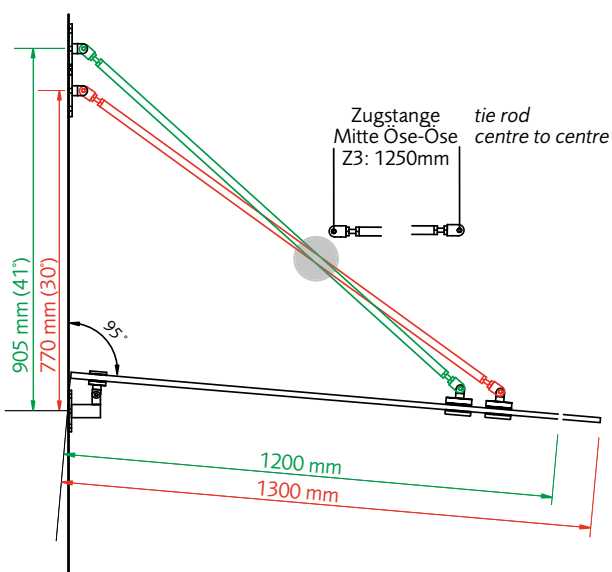
Bestehend aus <i>Consisting of</i>	2 Befestigungsplatten oben	2 upper fastening plates
	2 Zugstangen mit Gabel	2 tie rods with yoke
	4 Punkthalter Ø 60 mm mit Lasche	4 point fittings Ø 60 mm with mounting link
	2 Befestigungsplatten unten (ohne Glas)	2 lower fastening plates (without glass)
Material <i>Material</i>	Edelstahl A2 (1.4301)	stainless steel A2 (1.4301)

- Typenstatik
- Allgemeine bauaufsichtliche Zulassung (AbZ)

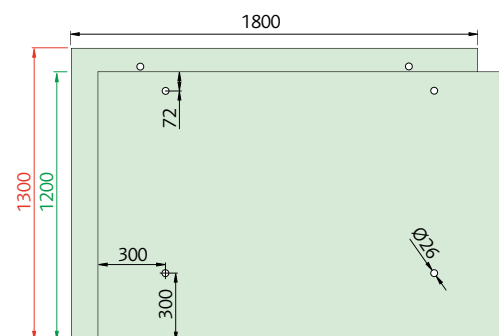
- structural analysis
- general technical approval

Artikel Nr. <i>Item no.</i>	Beschreibung <i>Description</i>	Ausladung <i>Overhang</i>	Zugstange <i>Tie rod</i>	Glas <i>Glass</i>	Neigung Dach <i>Roof slope</i>	Neigung Zugstangen <i>Rod slope</i>
41VM60	Set AL-Sky® Medium set AL-Sky® Medium	1200 - 1300 mm	Z3 (1250 mm)	VSG aus 2 x 10 mm TVG laminated safety glass cons. of 2 x 10 mm heat strengthened glass	max. 10°	30 - 46°

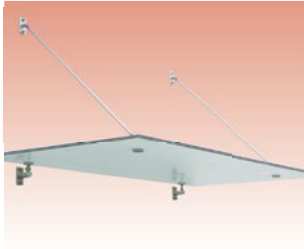
Ausladungen/Zugstangen *Slopes/tie rods*



Glasgrößen *Glass dimensions*



AL-Sky® Large

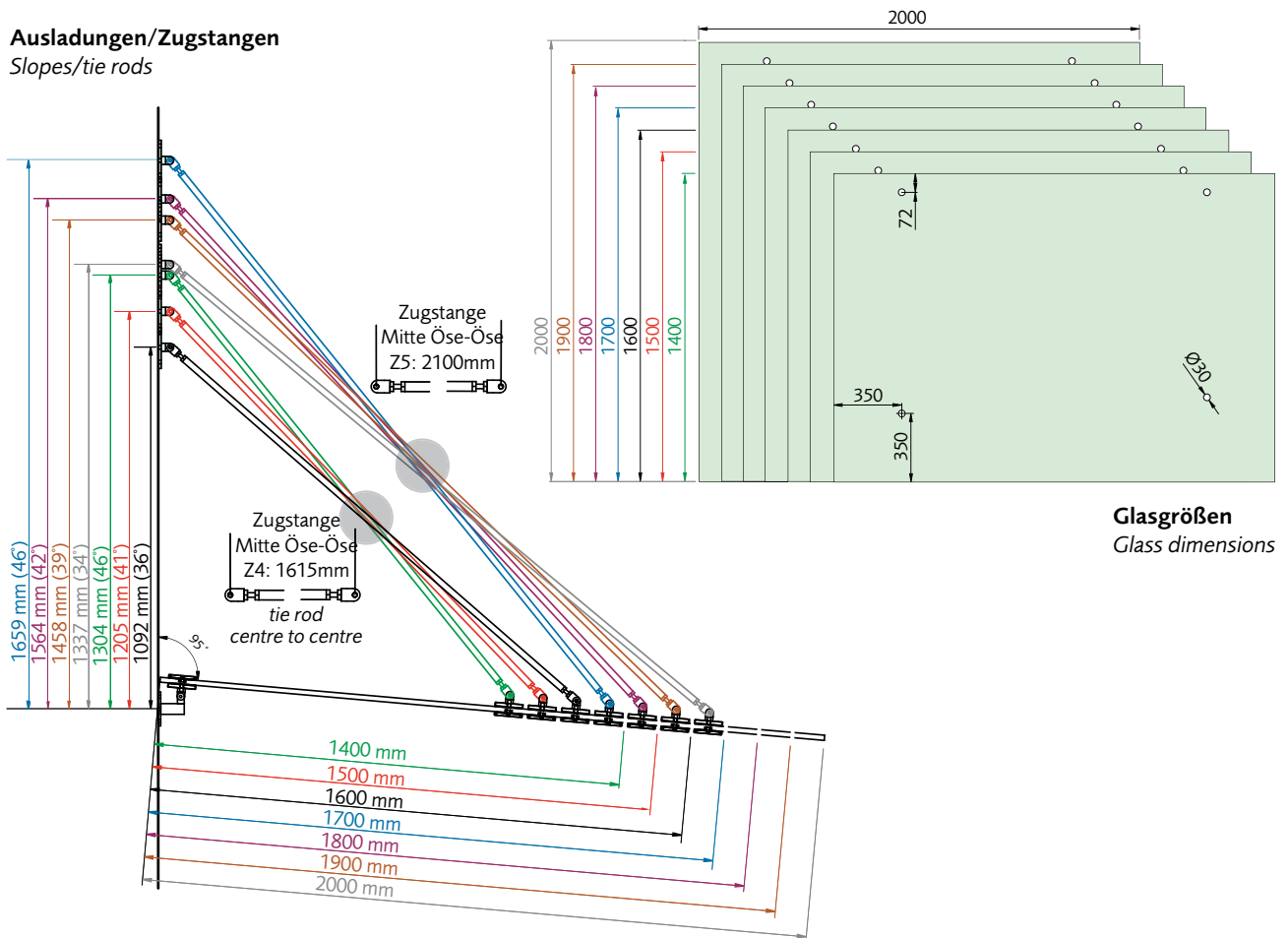


Bestehend aus <i>Consisting of</i>	2 Befestigungsplatten oben	2 upper fastening plates
	2 Zugstangen mit Gabel	2 tie rods with yoke
Material <i>Material</i>	4 Punkthalter Ø 80 mm mit Lasche (ohne Glas)	4 point fittings Ø 80 mm with mounting link
	2 Befestigungsplatten unten	2 lower fastening plates (without glass)
	Edelstahl A2 (1.4301)	stainless steel A2 (1.4301)

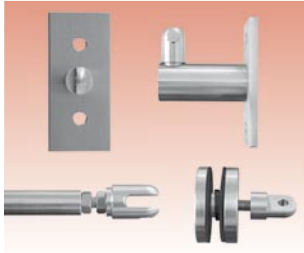
- Typenstatik
- Allgemeine bauaufsichtliche Zulassung (AbZ)
- structural analysis
- general technical approval

Artikel Nr. <i>Item no.</i>	Beschreibung <i>Description</i>	Ausladung <i>Overhang</i>	Zugstange <i>Tie rod</i>	Glas <i>Glass</i>	Neigung Dach <i>Roof slope</i>	Neigung Zugstangen <i>Rod slope</i>
41VL80	Set AL-Sky® Large set AL-Sky® Large	1400 - 1600 mm	Z4 (1615 mm)	VSG aus 2 x 12 mm TVG laminated safety glass cons. of 2 x 12 mm heat strengthened glass	max. 10°	30 - 46°
41VL80	Set AL-Sky® Large set AL-Sky® Large	1700 - 2000 mm	Z5 (2100 mm)			

Ausladungen/Zugstangen *Slopes/tie rods*



AL-Sky® Einzelkomponenten Single Components



Material
Material

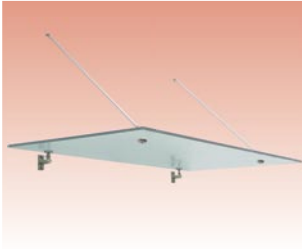
Edelstahl A2 (1.4301)

stainless steel A2 (1.4301)

Abbildung Illustration	Artikel Nr. Item no.	Beschreibung Description
	41VS10	Befestigungsplatte oben upper fastening plate
	41VS40	Befestigungsplatte unten lower fastening plate
	41VS30 41VM30 41VL30	Punkthalter mit Lasche point fitting with link Ø 45 mm (AL-Sky Small) Ø 60 mm (AL-Sky Medium) Ø 80 mm (AL-Sky Large)
	41VS20-Z1 41VS20-Z2 41VS20-Z3 41VS20-Z4 41VS20-Z5	Zugstange mit Gabel tie rod with yoke 820 mm (AL-Sky Small) 1000 mm (AL-Sky Small) 1250 mm (AL-Sky Medium) 1615 mm (AL-Sky Large) 2100 mm (AL-Sky Large)

Varianten Befestigungsplatten Fastening plate variants		
	41VS10 RUND	Befestigungsplatte oben upper fastening plate
	41VS40 RUND	Befestigungsplatte unten lower fastening plate
Abb./fig. 41VS10 RUND		
	41VS10 QUADRAT	Befestigungsplatte oben upper fastening plate
	41VS40 QUADRAT	Befestigungsplatte unten lower fastening plate
Abb./fig. 41VS10 QUADRAT		

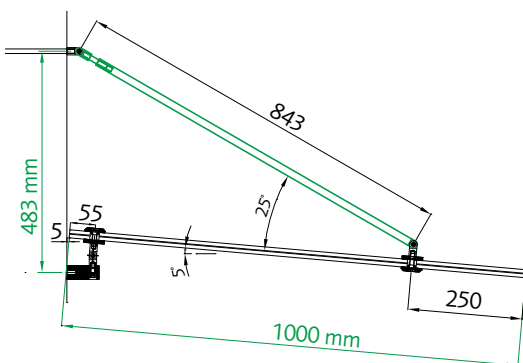
AL-Sky® Light



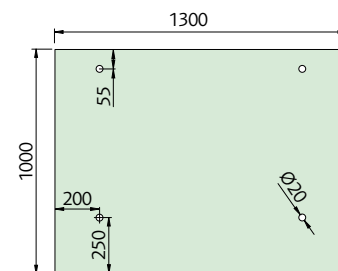
Bestehend aus <i>Consisting of</i>	2 Befestigungselement oben	2 upper fastening elements
	2 Zugstangen	2 tie rods
	4 Trapez-Punkthalter Ø 45 mm mit Lasche	4 chamfered point fittings Ø 45 mm with mounting link
	2 Befestigungskonsolen unten (ohne Glas)	2 lower fastening brackets (without glass)
Material <i>Material</i>	Edelstahl A2 (1.4301)	stainless steel A2 (1.4301)

Artikel Nr. <i>Item no.</i>	Beschreibung <i>Description</i>	Ausladung <i>Overhang</i>	Zugstange <i>Tie rod</i>	Glas <i>Glass</i>	Neigung Dach <i>Roof slope</i>	Neigung Zugstangen <i>Rod slope</i>
41AL-SKY LIGHT	Set AL-Sky® Light <i>set AL-Sky® Light</i>	1000 mm	843 mm	VSG aus 2 x 6 mm ESG oder aus 2 x 8 mm ESG <i>laminated safety glass cons. of 2 x 6 mm toughened glass or cons. of 2 x 8 mm toughened glass</i>	5°	25°

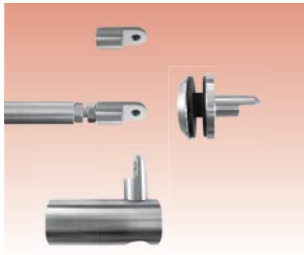
Ausladungen/Zugstangen *Slopes/tie rods*



Glasgrößen *Glass dimensions*



AL-Sky® Light Einzelkomponenten
Single Components



Material <i>Material</i>	Edelstahl A2 (1.4301)	<i>stainless steel A2 (1.4301)</i>
------------------------------------	-----------------------	------------------------------------

Abbildung <i>Illustration</i>	Artikel Nr. <i>Item no.</i>	Beschreibung <i>Description</i>
	41VS10-L	Befestigungselement oben <i>upper fastening element</i>
	41VS40-L	Befestigungskonsole unten <i>lower fastening bracket</i>
	41VS30-L	Punkthalter Trapez Ø 45 mm mit Lasche <i>chamfered point fitting Ø 45 mm with link</i>
	41VS20-L	Zugstange <i>tie rod</i>





Länge Glas

Befestigungs-Systeme
Glass-Fastening-Systems



Länge Glas GmbH
Hauptstraße 3
6840 Götzis
Österreich/Austria
T +43 (0)5523 536 30-20
F +43 (0)5523 536 30-21
office-gbs@längleglas.com
www.längleglas.com